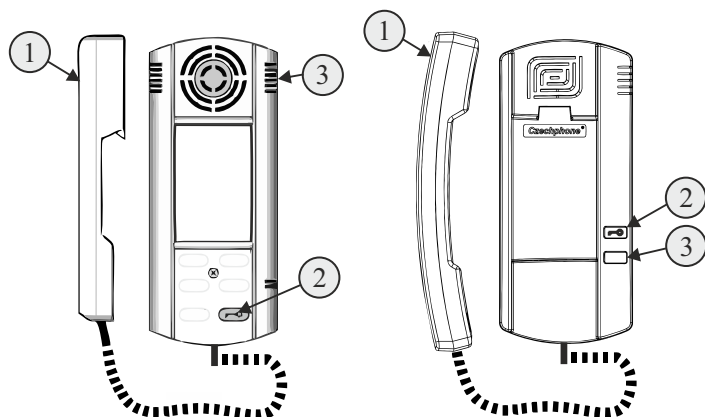


15. Systém DUO Standard - Uživatelský návod

15.1. Obsluha telefonu Verona DS14, Viola DS15



Popis telefonů: 1. Sluchátko, 2. Tlačítko klíč pro otevírání dveří, zpětného volání na tablo a vypnutí vyzvánění, 3. Indikační bílá LED (indikace vypnutí vyzvánění).

15.1.1. Vyzvednutí volání od zvonkového tabla

a) Zvedněte sluchátko zvonícího telefonu, komunikace je ihned navázána.
Pozn.: Max doba vyzvánění je výrobcem nastavena na 30s a doba hovoru na 120s. Pomocí konfigurátoru lze časové intervaly změnit.

15.1.2. Aktivace elektrického zámku

a) Musí být navázána komunikace se zvonkovým tablem.
b) Poté stiskněte tlačítko - dojde k sepnutí el. zámku dveří u tabla, se kterým je navázána komunikace.
Pozn.: Doba otevření el. zámku je výrobcem nastavena na 5s. Pomocí konfigurátoru lze změnit.

15.1.3. Ukončení hovoru

a) Zavěste sluchátko do telefonu.

15.1.4. Zpětné navázání komunikace se zvonkovým tablem, ze kterého bylo naposledy voláno

a) Zvedněte sluchátko a stiskněte tlačítko :
aa) Pokud je linka obsazena, ozve se obsazovací tón.
ab) Pokud není linka obsazena, uskuteční se hovor okamžitě.
Pozn.: Vhodné např. v případě, kdy nestihnete zvednout sluchátko zvonícího telefonu.

15.1.5. Vypnutí/zapnutí vyzvánění od zvonkového tabla

a) Při zavěšeném sluchátku v telefonu stiskněte tlačítko po dobu alespoň 3 sekund:
aa) Při aktivaci vypnutí vyzvánění začne blikat bílá LED.
ab) Při deaktivaci vypnutí vyzvánění přestane blikat bílá LED.
Pozn.: Během vypnutého vyzvánění a volání na daný telefon rychle bliká bílá LED.

15.1.6. Hlasitost vyzvánění

Hlasitost vyzvánění se nastavuje pomocí trimru na základní desce telefonu. Více viz manuál k danému telefonu (Verona DS14, Viola DS15).

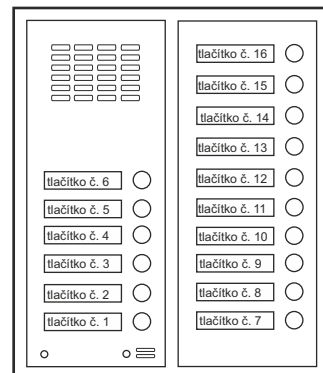
15.2. Obsluha zvonkového tabla - Tlačítka

15.2.1. Volání

a) Stiskněte tlačítko uživatele (telefonu), kterému chcete volat. Po stisknutí tlačítka dojde ihned k volání. Doba volání (vyzvánění) je nastavena na 30 sekund (tovární nastavení, lze změnit).

15.2.2. Zrušení volání

b) V případě omylu stiskněte libovolné tlačítko do 25 sekund (tovární nastavení, lze změnit), dojde ke zrušení volání. Pozn.: Po uplynutí doby na zrušení volání dojde při stisku jiného tlačítka k volání na uživatele pod stisknutým tlačítkem.



Poznámka: Pokud je linka obsazena (např. probíhá jiný hovor s druhým zvonkovým tablem), ozve se obsazovací tón.

15.3. Obsluha zvonkového tabla - Klávesnice

15.3.1. Volání

a) Na číselné klávesnici zadejte číslo volaného a vyčkejte na spojení.
b) V případě omylu stiskněte *.

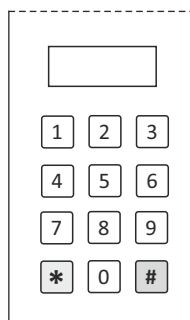
15.3.2. Zrušení volání / hovoru

a) Zmáčkněte *.

15.3.3. Aktivace el. zámku dveří přes heslo

a) Zmáčkněte #, na displeji se zobrazí HES.
b) Zadejte přidělené 6ti místné heslo.
c) V případě omylu stiskněte * a postup opakujte.

Poznámka: Z výroby není žádné heslo nastaveno. Pokud je linka obsazena (např. probíhá jiný hovor s druhým zvonkovým tablem), ozve se při pokusu o volání obsazovací tón.



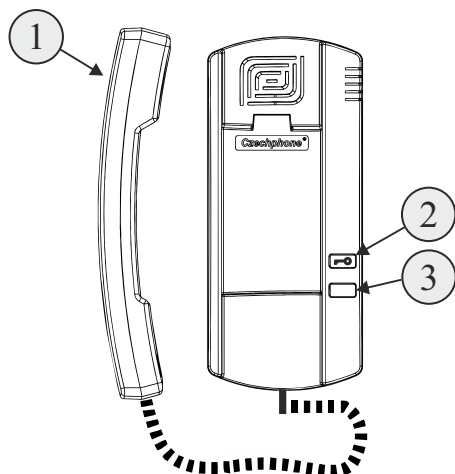
12. Telefon Viola DS15 - Popis

12.1. Základní popis

Telefon VIOLA DS15 je součástí dvoudrátového systému DUO Standard, který je určen ke komunikaci v rodinných, nebo bytových domech a sídlištích. Mezi hlavní přednosti telefonu patří připojení do systému pomocí dvou vodičů. Adresa telefonu se nastavuje jednoduše pomocí DIP přepínače. Telefon vyzvání do sluchátka. K telefonu lze připojit i přídavný vyzváněč (U_{out}=3~5VDC, R_{out}=1k).

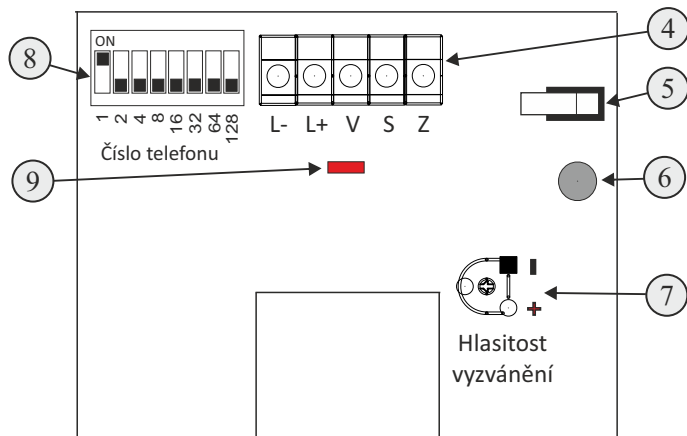
Mezi další vlastnosti patří:

- ⌘ nastavení hlasitosti vyzvánění pomocí trimru
- ⌘ vypnutí vyzvánění - indikace blikající bílou LED diodou
- ⌘ možnost zpětného navázání komunikace s tablem, ze kterého bylo naposledy voláno
- ⌘ možnost současného volání z tabla až na 3 telefony (pozn.: při současném zvonění více telefonů se snižuje intenzita vyzvánění)
- ⌘ indikační červená LED při zapojování vodičů linky L, která svítí při opačném (špatném) zapojení L+, L-
- ⌘ nahrazení mechanického vidlicového přepínače magnetickou vazbou mezi DPS a magnetem umístěným ve sluchátku



Popis telefonu: 1. Sluchátko, 2. Tlačítko klíč pro otevírání dveří, zpětného volání na tablo, vypnutí vyzvánění, 3. Indikační bílá LED (indikace vypnutí vyzvánění).

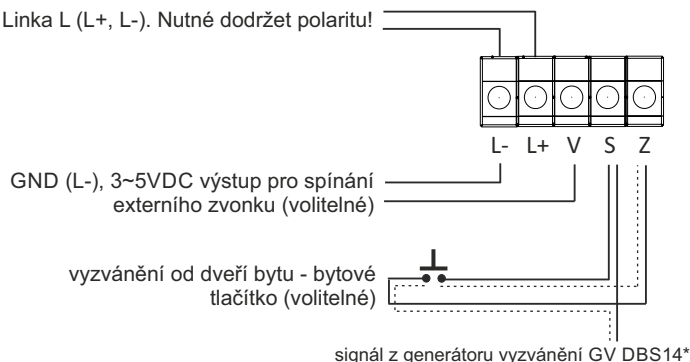
12.2. Popis DPS uvnitř telefonu



Popis: 4. Svorkovnice linky L (L+,L-), svorka V pro spínání externího vyzváněče (U_{out}=3~5VDC, R_{out}=1k), svorky Z,S pro připojení generátoru vyzvánění GV DBS14 a tlačítka u dveří bytu, 5. Mikrospínač tlačítka klíč, 6. Indikační bílá LED (indikace vypnutí vyzvánění), 7. Nastavení hlasitosti vyzvánění, 8. DIP přepínač pro nastavení adresy telefonu, 9. Indikační červená LED pro indikaci špatného zapojení linky L+,L- (při prohození vodičů L+,L- svítí)

12.3. Popis a zapojení svorkovnice

Linka L (L+, L-). Nutné dodržet polaritu!



*Poznámka: Svorka S je „společná“ (pomocná) svorka pro přivedení signálu z generátoru a připojení bytového tlačítka. Podle způsobu instalace je také možné signál přivést přímo do bytového tlačítka a z něho do svorky Z.

Upozornění: U linky L (L+, L-) je nutné v telefonech dodržovat polaritu. Pomocí svorky V je možné spínat jen tranzistor, optočlen nebo SIP relé s malou spotřebou (parametry V: U_{out}=3~5VDC, R_{out}=1kOhm).

12.4. Nastavení hlasitosti vyzvánění

Hlasitost vyzvánění se nastavuje pomocí trimru (7). Otáčením ve směru hodinových ručiček ubíráte, proti směru přidáváte na hlasitosti.

Poznámka: Hlasitost hovoru (mikrofon, reproduktor) se nastavuje pomocí trimrů na základní desce zvonkového tabla.

12.5. Vypnutí / zapnutí vyzvánění od tabla

Při zavěšeném sluchátku v telefonu stisknete tlačítko (2) po dobu alespoň 3 sekund:

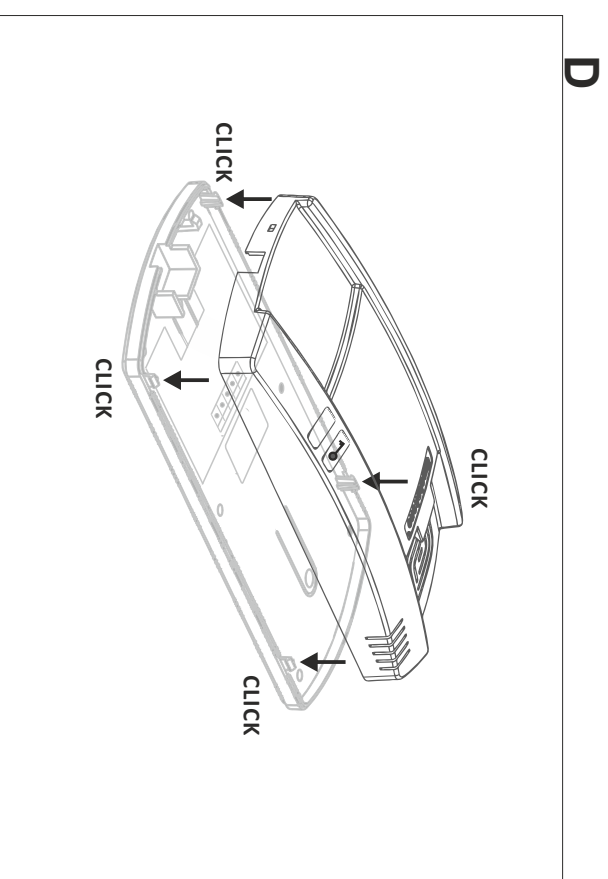
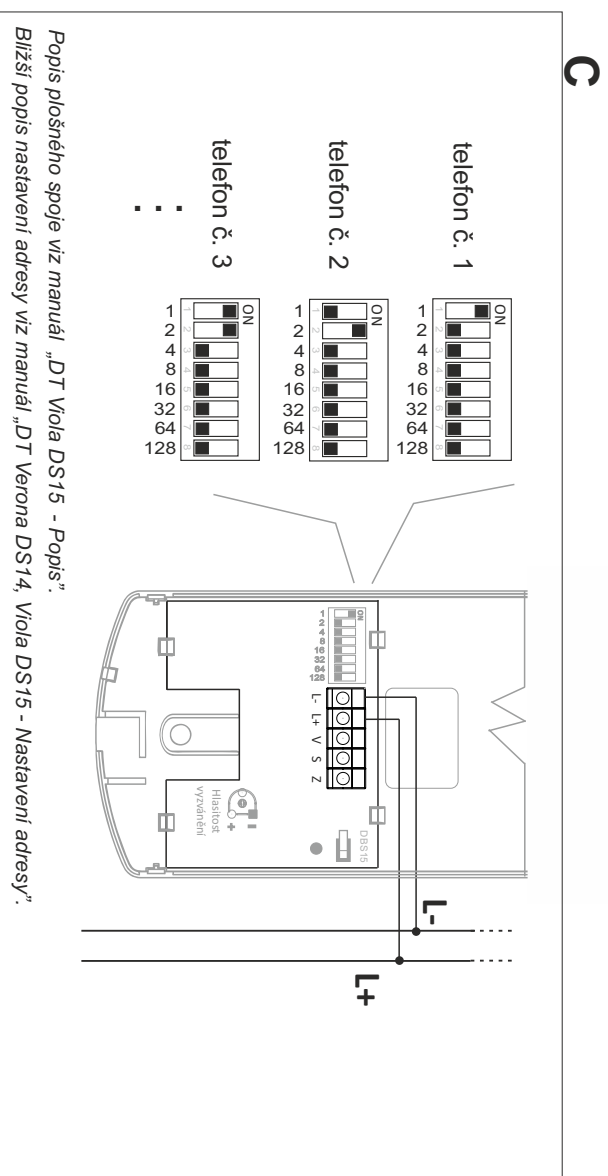
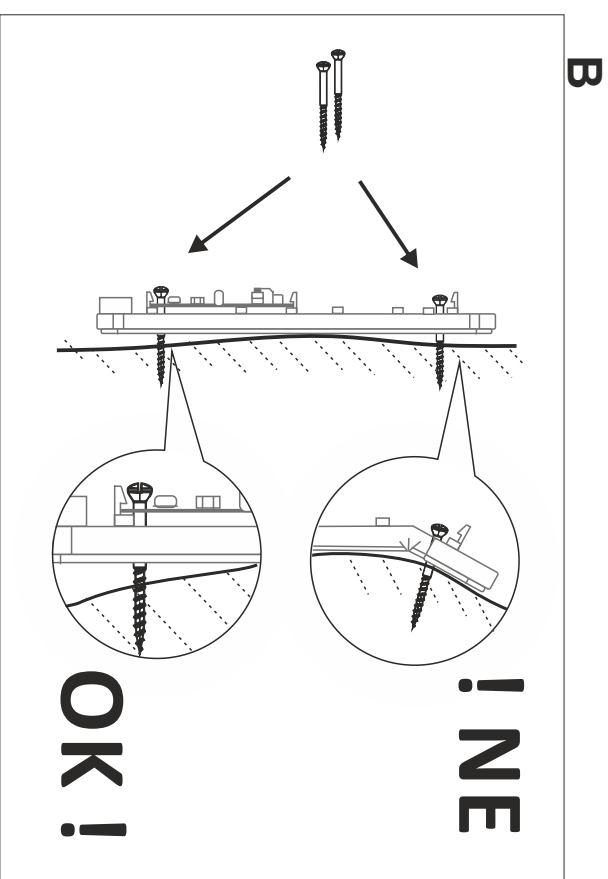
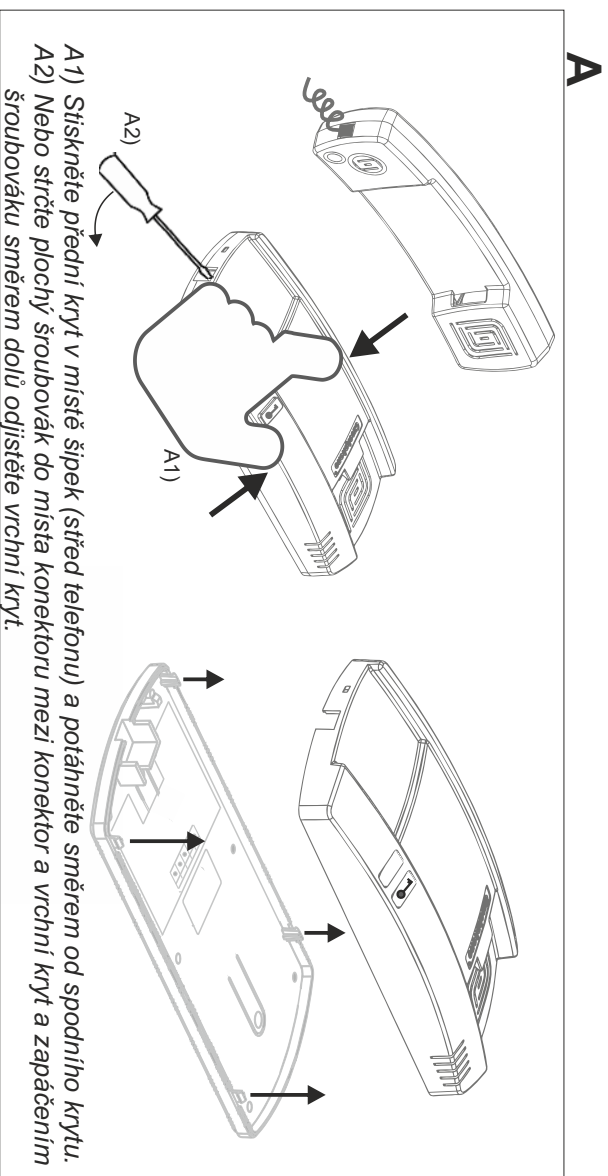
- a) Při aktivaci vypnutí vyzvánění začne blikat bílá LED (3).
- b) Při deaktivaci vypnutí vyzvánění přestane blikat bílá LED (3).

Poznámka: Během vypnutého vyzvánění a volání na daný telefon rychle bliká bílá LED.

12.6. Technické údaje

Napětí linky L v klidu:	15-24VDC (podle napájecího zdroje)
Vyhotovení:	nástěnné
Vyzvánění:	pomocí reproduktoru ve sluchátku, regulace hlasitosti a vypnutí vyzvánění
Počet tlačítek:	1
Provozní teplota:	+5°C až +40°C
Pr. prostředí, vlhkost:	bez výparů, kyselin, prachu a vodních par; 45 až 80%
Barva:	bílá
Rozměry:	194 mm x 85 mm x 50 mm (V x Š x H)

13. Telefon Viola DS15 - Instalace



Popis plošného spoje viz manuál „DT Viola DS15 - Popis“.
 Blíže popis nastavení adresy viz manuál „DT Verona DS14, Viola DS15 - Nastavení adresy“.

14. Telefony Verona DS14, Viola DS15 - Nastavení adresy (ID čísla)

Čísla dvoudrátového telefonu Verona DS14, Viola DS15 se nastavuje pomocí DIP přepínače ①, respektive ②. Pod DIP přepínačem na DPS jsou napsaná čísla u každé z osmi pozic, které značí nastavení čísla při přepnutí dané pozice (1-8) do polohy ON (doleva). Při přepnutí více pozic do polohy ON se příslušná čísla sčítají a tím se nastavuje adresa daného telefonu. Maximální počet telefonů v systému je 100ks. Pro možnosti současného vyzvánění více telefonů (maximálně 3) nastavte na daných telefonech stejnou adresu. *Pozn.: Při současném vyzvánění více telefonů dojde ke snížení intenzity vyzvánění.*

Číslo telefonu 1

Číslo telefonu 2

Číslo telefonu 3

Číslo telefonu 4

Číslo telefonu 5

Číslo telefonu 6

Číslo telefonu 7

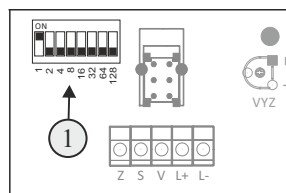
Číslo telefonu 8

Číslo telefonu 9

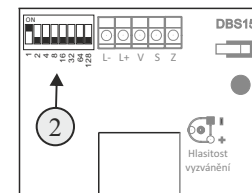
Číslo telefonu 10

Číslo telefonu 11

Číslo telefonu 12



Obr. 1: DPS telefonu Verona DS14



Obr. 2: DPS telefonu Viola DS15

Číslo telefonu 13

Číslo telefonu 14

Číslo telefonu 15

Číslo telefonu 16

Číslo telefonu 17

Číslo telefonu 18

Číslo telefonu 19

Číslo telefonu 20

Číslo telefonu 21

Číslo telefonu 22

Číslo telefonu 23

Číslo telefonu 24

Číslo telefonu 25

Číslo telefonu 26

Číslo telefonu 27

Číslo telefonu 28

Číslo telefonu 29

Číslo telefonu 30

Číslo telefonu 31

Číslo telefonu 32

Číslo telefonu 33

Číslo telefonu 34

Číslo telefonu 35

Číslo telefonu 36

Číslo telefonu 37

Číslo telefonu 38

Číslo telefonu 39

Číslo telefonu 40

Číslo telefonu 41

Číslo telefonu 42

Číslo telefonu 43

Číslo telefonu 44

Číslo telefonu 45

Číslo telefonu 46

Číslo telefonu 47

Číslo telefonu 48

Číslo telefonu 49

Číslo telefonu 50

Číslo telefonu 51

Číslo telefonu 52

Číslo telefonu 53

Číslo telefonu 54

Číslo telefonu 55

Číslo telefonu 56

Číslo telefonu 57

Číslo telefonu 58

Číslo telefonu 59

Číslo telefonu 60

Číslo telefonu 61

Číslo telefonu 62

Číslo telefonu 63

Číslo telefonu 64

Číslo telefonu 65

Číslo telefonu 66

Číslo telefonu 67

Číslo telefonu 68

Číslo telefonu 69

Číslo telefonu 70

Číslo telefonu 71

Číslo telefonu 72

Číslo telefonu 73

Číslo telefonu 74

Číslo telefonu 75

Číslo telefonu 76

Číslo telefonu 77

Číslo telefonu 78

Číslo telefonu 79

Číslo telefonu 80

Číslo telefonu 81

Číslo telefonu 82

Číslo telefonu 83

Číslo telefonu 84

Číslo telefonu 85

Číslo telefonu 86

Číslo telefonu 87

Číslo telefonu 88

Číslo telefonu 89

Číslo telefonu 90

Číslo telefonu 91

Číslo telefonu 92

Číslo telefonu 93

Číslo telefonu 94

Číslo telefonu 95

Číslo telefonu 96

Číslo telefonu 97

Číslo telefonu 98

Číslo telefonu 99

Číslo telefonu 100